

El nr	32 104 05
Article nr	505006
EAN	7090015374893

**Lysteknikk**

Type lyskilde	LED (Lumileds SMD LED)
Spenning	100-277VAC 50/60Hz
Watt	45W
Systemeffekt (W)	50W
Effektiv lysstrøm (lm)	6500 lm
Effekt	130 lm/W
Fargetemperatur	4000K
Fargegjengivelse (CRI)	Ra>80
MacAdams faktor	SDCM<3
Levetid (IEC 62717 Ta25)	100 000h L80B50
Lysspredning	90x120°
Driftstemperatur	-30°C <ta<45°C

**LED Driver**

Type	Ikke Dimbar
Driftsstrøm	790mA Konstantstrøm

**Beskyttelse**

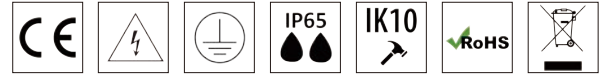
Isolasjonsklasse	Klasse I
IP-grad (armaturhus)	IP65
IP-grad (driver)	IP65
IK-grad	IK10

**Materialer og overflater**

Armaturhus	Aluminium Die-cast
Farge	Mørk grå (RAL7024)
Optikk	PC

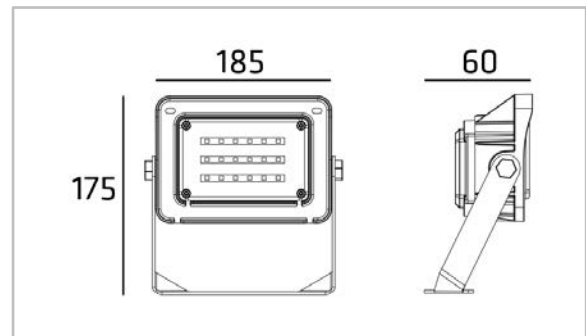
**Energi og godkjenning**

Inneholder lyskilde med Eneriklasse	E
Godkjenning	CE, RoHS
Safety standard	EN 60598-1:2015, AMD1:2018, EN 60598-2-3:2003, AMD1:2011, EN 62031:2008+A1:2013
EMC standard	EN 61547:2009, EN55015: 2013+A1: 2015, EN 61000-3-2:2014, EN 61000-3-3:2013



LUMILEDS

AkzoNobel

**Montering/Tilkobling**

Montering	Utenpåliggende
Kabling	1,5m ledning AC

**Dimensjoner (mm)**

Lengde (L)	185 mm
Høyde (H)	175 mm
Bredde (W)	60 mm
Vekt	1,10 kgs

**Forpakning**

Eske dimensjon	160x65x175mm
Eske Vekt	1,30 kgs
Kartong Dimensjon	355x335x375 mm
Antall/Kartong	10 stk
Kartong Vekt	14,50 kgs